

Cámara Sarix Profesional Serie 4

2 MP

3 MP

5 MP

8 MP

GARANTÍA DE 5 AÑOS

Con los desafíos de seguridad cada vez más complejos, es más importante que nunca preparar su sitio para el futuro. Mejore su infraestructura de seguridad con la vanguardista cámara Sarix Profesional Serie 4, diseñada para captar la actividad en alta definición. Una comprensión clara de lo que ocurre in situ permite tomar decisiones más informadas, reaccionar con mayor rapidez y obtener las pruebas necesarias para respaldar cualquier incidente que requiera una revisión más exhaustiva. Obtenga información más precisa y reduzca el riesgo de perderse eventos críticos utilizando una cámara que produce imágenes de calidad impecable.



Características

PRUEBA EVIDENTE

Produzca secuencias de vídeo nítidas que permitan una mayor precisión analítica, para que ningún detalle pase desapercibido, con opciones de 2, 3, 5 y 8 MP. La cámara proporciona imágenes claras y detalladas, lo que permite identificar mejor a las personas o las incidencias.

INFORMACIÓN DE INTERÉS

Reduzca los casos de falsas alarmas y permita respuestas más rápidas con la función añadida Pelco Smart Analytics, con tecnología de Motorola Solutions. Evite que las amenazas comprometan su sitio ejecutando análisis de IA en la cámara para detectar y clasificar automáticamente tanto a humanos como a vehículos.

DISEÑADO PARA SU SITIO WEB

No pierda tiempo ni recursos arrancando y sustituyendo su infraestructura actual. La cámara está construida sobre un sistema abierto (compatible con ONVIF Profile S, G, T & M) para una instalación y configuración sencillas.

VISIBILIDAD CON Poca LUZ

Las amenazas a la seguridad son imprevisibles. Disminuya las posibilidades de perderse eventos críticos sin comprometer la calidad de la imagen adaptándose a entornos con condiciones de iluminación variables, utilizando un rango dinámico amplio (WDR) verdadero y tecnología IR adaptativa. Active la tecnología IR solo cuando sea necesario para optimizar el uso y el ahorro de energía.

PROTEJA SUS ACTIVOS

Cuando se trata de seguridad, no hay nada como estar bien protegido. Puede estar tranquilo sabiendo que la serie Sarix Professional 4, que cumple con TAA y NDAA, cuenta con garantía de 5 años líder en la industria de Pelco y un módulo de plataforma fiable (TPM) a bordo y un arranque seguro para mejorar la ciberseguridad y reducir el robo de identidad.

IMPLEMENTACIÓN EN CUALQUIER MOMENTO Y EN CUALQUIER LUGAR

Disponibles tanto en versión domo como bullet, elija la solución que mejor se adapte a su entorno. Los modelos de exterior de la cámara tienen clasificación IP66/67 y Tipo 4K con clasificación IK10 para todos los modelos. Con lluvia, aguanieve o sol, la cámara está preparada para el desafío.

Para más información, visite la [página web de la serie Sarix Profesional 4](#).

Especificaciones

Rendimiento de imagen		2,0 MP	3,0 MP	5,0 MP	8,0 MP (4K Ultra HD)
Sensor de imagen		CMOS de escaneo progresivo de 1/2,8"			CMOS de 1/1,8"
Área de imagen (H x V)		5,57 mm x 3,13 mm 0,219" x 0,123"	5,18 mm x 3,89 mm 0,204" x 0,153"	7,68 mm x 4,32 mm (0,302" x 0,170")	
Relación de aspecto		16:9	4:3	16:9	
Rango dinámico	WDR desactivado	83 dB			
	WDR activado	126 dB	130 dB		
Modo de funcionamiento de cámara		Todas las funciones/Sin análisis de vídeo		Función completa/Sin análisis de vídeo/Frecuencia de fotogramas alta	
Frecuencia de fotogramas máxima		(50 Hz/60 Hz): 50 fps/60 fps	(50 Hz/60 Hz): 25 fps/30 fps		
Resoluciones de transmisión ¹	Transmisión principal	1920x1080, 1440x1080	2048x1536, 2048x1152, 1792x1344	2592x1944, 2560x1440, 2240x1680, 2560x1440, 1920x1080	3840x2160, 3200x1800, 2880x2160, 3072x1728, 2560x1920, 1920x1080
	Transmisión secundaria	1920x1080, 1440x1080, 1280x960, 1280x720, 960x720, 800x600, 768x432, 640x480, 640x360, 512x288, 384x288, 384x216	1760x1320, 1920x1080, 1600x1200, 1280x960, 1280x720, 960x720, 768x432, 640x480, 640x360, 512x384, 512x288, 384x288, 384x216	2560x1440, 1600x1200, 1440x1080, 1920x1080, 1280x960, 1280x720, 800x600, 768x432, 640x480, 640x360, 512x384, 512x288, 384x288, 368x264, 384x216	1920x1440, 1920x1080, 1600x1200, 1280x960, 1280x720, 800x600, 768x432, 640x480, 640x360, 512x384, 512x288, 384x288
	Transmisión terciaria	640x360, 512x384, 512x288, 384x216	640x480, 640x360, 512x384, 384x288, 384x216	640x360, 512x384, 512x288, 384x288, 368x264, 384x216	640x360, 512x384
Gestión de ancho de banda		Tecnología de compresión inteligente Pelco; Modo de escena inactivo			
Filtro de reducción de ruido 3D		Compatible			
Relación señal/ruido (SNR)		> 50 dB			

¹ Las opciones de transmisión disponibles pueden variar en función de la combinación de resolución y frecuencia de fotogramas seleccionada para cada transmisión, así como del modo de funcionamiento de la cámara.

Lente e iluminación IR (Domo)

		2,0 MP	3,0 MP	5,0 MP	8,0 MP (4K Ultra HD)
Distancia máxima de iluminación IR (alta potencia LED de 850 nm)	Domo para interiores	30 m			N/A
	Domo ambiental	40 m			
Iluminación mínima (a 33 ms velocidad de obturador)		Con IR: 0 lux en modo monocromo; Sin IR: 0,01 lux en modo color; 0,005 lux en modo monocromo	Con IR: 0 lux en modo monocromo; Sin IR: 0,04 lux en modo color; 0,02 lux en modo monocromo		Con IR: 0 lux en modo monocromo; Sin IR: 0,02 lux en modo color; 0,01 lux en modo monocromo
Horizontal Ángulo de visión		101° - 31°	95° - 28°		103° - 47°

Lente e iluminación IR (Domo)

	2,0 MP	3,0 MP	5,0 MP	8,0 MP (4K Ultra HD)
Vertical Ángulo de visión	53° - 17°	69° - 21°		54° - 26°
Apertura máxima	F1.6			F1.3
Control de lente	Zoom y enfoque remotos, enfoque automático, filtro de corte IR			

Lente e iluminación IR (Bullet)

	2,0 MP	3,0 MP	5,0 MP	8,0 MP (4K Ultra HD)
Distancia máxima de iluminación IR (alta potencia LED de 850 nm)	3,4-10,5 mm	50 m		N/A
	10,9-29 mm	N/A	60 m	N/A
	4,8-40,8 mm	N/A	80 m	N/A
	4,4 - 9,3 mm	N/A		50 m
Iluminación mínima (a 33 ms velocidad de obturador)	3,4-10,5 mm	Con IR: 0 lux en modo monocromo; Sin IR: 0,01 lux en modo color; 0,005 lux en modo monocromo	Con IR: 0 lux en modo monocromo; Sin IR: 0,04 lux en modo color; 0,02 lux en modo monocromo	N/A
	10,9-29 mm	N/A		N/A
	4,8-40,8 mm	N/A		N/A
	4,4 - 9,3 mm	N/A		Con IR: 0 lux en modo monocromo; Sin IR: 0,02 lux en modo color; 0,01 lux en modo monocromo
Horizontal Ángulo de visión	3,4-10,5 mm	101° - 31°	95° - 28°	N/A
	10,9-29 mm	N/A	28° - 10°	N/A
	4,8-40,8 mm	N/A	57° - 7°	N/A
	4,4 - 9,3 mm	N/A		103° - 47°
Vertical Ángulo de visión	3,4-10,5 mm	53° - 17°	69° - 21°	N/A
	10,9-29 mm	N/A	21° - 7°	N/A
	4,8-40,8 mm	N/A	44° - 5°	N/A
	4,4 - 9,3 mm	N/A		54° - 26°
Apertura máxima	3,4-10,5 mm	F1.6		N/A
	10,9-29 mm	F1.7		N/A
	4,8-40,8 mm	F1.7		N/A
	4,4 - 9,3 mm	N/A		F1.3
Control de lente	Zoom y enfoque remotos, enfoque automático, filtro de corte IR			

Control de imagen

Método de compresión de imágenes	H.264, H.265, Motion JPEG, Pelco Smart Compression
Transmisión	Multi-stream H.264, Multi-stream H.265, Motion JPEG
Detección de movimiento	Movimiento de píxeles: sensibilidad y umbral de movimiento seleccionables. Classified object detection
Control electrónico del obturador	Automático, manual (1/7,5 a 1/30000 s)
Control día/noche	Automático, manual
Control de parpadeo	50 Hz, 60 Hz
Control del iris	P-Iris
Balance de blancos	Automático, manual

Control de imagen

Compensación de contraluz	Ajustable
Rotación de la imagen	0°, 90°, 180°, 270°, incluido el modo de corredor
Zonas de privacidad	Hasta 64 zonas
Desempañador digital	Ajustable/desactivado

Red

Red	100BASE-TX
Tipo de cableado	CAT5
Red	Conector RJ45
ONVIF	Conformidad con ONVIF® Perfil S, Perfil T, Perfil G y Perfil M (www.onvif.org)
Seguridad	Protección con contraseña, cifrado HTTPS, autenticación de resumen, autenticación de WS, registro de acceso de usuario, autenticación basada en puerto 802.1x, FIPS 140-2 L1 (con licencia de cámara opcional), TPM certificado FIPS 140-2 L3 integrado, Arranque seguro ¹ , Firmware firmado y cifrado, CC EAL6+
Protocolos	IPv6, IPv4, HTTP, HTTPS, SOAP, DNS, NTP, RTSP, RTCP, RTP, TCP, UDP, IGMPv3, ICMP, DHCP, Zeroconf, HSTS, FTP
Protocolos de transmisión	RTP/UDP, multidifusión RTP/UDP, RTP/RTSP/TCP, RTP/RTSP/HTTP/TCP, RTP/RTSP/HTTPS/TCP, HTTP, SRTP
Protocolos de administración de dispositivos	SNMP v2c, SNMP v3

¹Secure Boot está disponible en modelos fabricados después de mayo de 2023.

Periféricos

Almacenamiento interno	Ranura microSD/microSDHC/microSDXC - se requiere tarjeta de clase de velocidad de vídeo. Se recomienda la clase V10 o superior. Tarjeta de 1,5 TB probada.
Puerto USB	USB 2.0

E/S auxiliar

Método de compresión de audio	G.711 PCM 8 kHz, Opus
Entrada/salida de audio	E/S de nivel de línea
Terminales de E/S externa	Entrada de alarma, salida de alarma
Micrófono (domo para interiores)	Accesorio opcional para micrófono que se vende por separado solo para cámara domo para interior

Especificaciones mecánicas

(Domo)	Montaje en superficie	Montaje en techo	Montaje colgante
Dimensiones	P 156 mm × Al 116 mm; D 6.1" × H 4.6"	P 174 mm × Al 165 mm; D 6.8" × H 6.5"	P 155 mm × Al 169 mm; D 6.1" × H 6.7"
Peso	0,81 kg	0,80 kg	1,07 kg
Máx. Espesor del techo	N/A	25 mm (1,0")	N/A
Burbuja de domo	Policarbonato		
Monitor	Policarbonato		
Carcasa	Policarbonato		
Acabado	Plástico, moldeado por inyección, Pantone 427C		
Intervalo de ajuste	Panorámica integral, inclinación de 30°-95° (recomendado), inclinación de 8°-95° (máximo), acimut de ±180°		

Especificaciones mecánicas

(Bullet)	3,4-10,5 mm	10,9-29 mm	4,4 - 9,3 mm	4,8-40,8 mm
Dimensiones (L x An x Al)	Cámara con caja de conexiones 294 mm × 126 mm × 104 mm; 11,6" × 5,0" × 4,1"			312 mm × 126 mm × 104 mm; (12,3" × 5,0" × 4,1")

Especificaciones mecánicas

(Bullet)	3,4-10,5 mm	10,9-29 mm	4,4 – 9,3 mm	4,8-40,8 mm
Peso	Cámara	1,31 kg		1,35 kg
	Cámara con caja de conexiones	1,78 kg		1,82 kg
Monitor	Aluminio			
Carcasa	Aluminio			
Acabado	Pintura en polvo, similar a Pantone 427C			
Intervalo de ajuste	Panorámica de ±175°, inclinación de ±90°, acimut de ±175°			

Especificaciones eléctricas

Fuente de alimentación	PoE: conforme con IEEE 802.3af Clase 3, 12VDC Aux		
Comportamiento del iluminador IR	Domo	El iluminador IR se apaga si la temperatura es de 60 °C (140 °F) o superior. El iluminador funciona al 50 % de potencia si la temperatura está entre 40 °C (104 °F) y 52 °C (117 °F). Histéresis: 2 °C (3,6°F).	
	Bullet	El iluminador IR se apaga si la temperatura es de 60 °C (140 °F) o superior.	
Batería de reserva de RTC	3 V de litio-manganeso		
PoE	Domo para interiores	10 W máx. (8 W sin IR o con IR desactivado)	
	Especificaciones ambientales Domo	13 W máx. (8 W sin IR o con IR desactivado)	
	Bullet	Máx. 13 W	
Memoria	1GB RAM, 512MB Flash		

Especificaciones ambientales

	Domo para interiores	Domo ambiental	Bullet
Temperatura de funcionamiento	-10 °C a +60 °C (14 °F a 140 °F)	-40 °C a +60 °C (-40 °F a 140 °F)	-40 °C a +60 °C (-40 °F a 140 °F)
Temperatura de almacenamiento	-10 °C a +70 °C (14 °F a 158 °F)		
Temperatura máxima absoluta	74 °C (165°F) según NEMA TS2 (Temp.) párr. 2.2.7.2 - 2.2.7.7		
Humedad	0 - 95 % sin condensación		

Certificaciones

	Domo para interiores	Domo ambiental	Bullet
Certificaciones/aprobaciones	UL, cUL, CE, UKCA, ROHS, RCM, NOM, KC, BIS, BSMI		
Seguridad	UL/CSA/EN/IEC 62368-1, IEC 62471		
Especificaciones ambientales	IEC/EN 62262 Impacto (IK 10), IEC 60529 Clasificación IP52	IEC/EN 62262 (IK 10), IEC 60529 IP66, clasificación IP67, tipo 4X, IEC 60068-2-1, IEC 60068-2-2, IEC 60068-2-6, IEC 60068-2-14, IEC 60068-2-27	IEC/EN 62262 (IK 10), IEC 60529 IP66, clasificación IP67, tipo 4X, IEC 60068-2-1, IEC 60068-2-2, IEC 60068-2-6, IEC 60068-2-14, IEC 60068-2-27
Emisiones electromagnéticas	FCC Parte 15 Subparte B (Clase B), IC ICES-003 (Clase B), EN 55032 clase B, EN 61000-6-3, EN 61000-3-2 EN 61000-3-3		
Inmunidad electromagnética	EN 55035, EN 61000-6-1, EN 50130-4, EN 50121-4		
Garantía	Garantía de 5 años		

Especificaciones de análisis

Eventos de análisis compatibles

Objetos en la zona de interés	El evento se desencadena cuando el tipo de objeto seleccionado se adentra en la zona de interés.
Objetos deambulantes	El evento se desencadena cuando el tipo de objeto seleccionado se adentra en la zona de interés y permanece en ella durante un tiempo prolongado.
Objetos cruzando el haz	El evento se desencadena cuando el número de objetos especificado ha cruzado el haz direccional que está configurado en el campo de visión de la cámara. El haz puede ser unidireccional o bidireccional.
El objeto aparece o entra en la zona de interés	El evento se activa por cada objeto que entra en la zona de interés. Este evento se puede utilizar para contar objetos.
Objeto no presente en la zona de interés	El evento se activa cuando no hay objetos presentes en la zona de interés.
Objetos que entran en la zona de interés	El evento se desencadena cuando el número de objetos especificado ha entrado en la zona de interés.
Objetos que abandonan la zona de interés	El evento se activa una vez que el número de objetos especificado ha salido de la zona de interés.
El objeto se detiene en la zona de interés	El evento se activa cuando un objeto se adentra en una zona de interés y luego deja de moverse durante el tiempo umbral especificado.
Objeto demasiado cerca	El evento se desencadena cuando dos objetos están demasiado juntos, en función de la distancia especificada establecida para el evento.
Objeto abandonado	El evento se desencadena cuando una persona abandona un objeto en la zona de interés.
Objeto retirado	El evento se desencadena cuando una persona retira un objeto de la zona de interés.
Dirección prohibida	El evento se desencadena cuando un objeto se mueve en la dirección prohibida del recorrido.
Detección de manipulación	El evento se desencadena cuando la escena cambia de manera inesperada.

Tipos de objetos clasificados admitidos

Tipos de objetos en modo exterior	Persona y vehículo
Tipos de objeto en modo interior	Persona

Las capacidades analíticas, incluido el alcance de detección, pueden variar según la línea de la cámara. Consulte la Guía de diseño de Pelco Smart Analytics para obtener detalles específicos de la serie Sarix Professional 4.

Características compatibles con Pelco Elevate

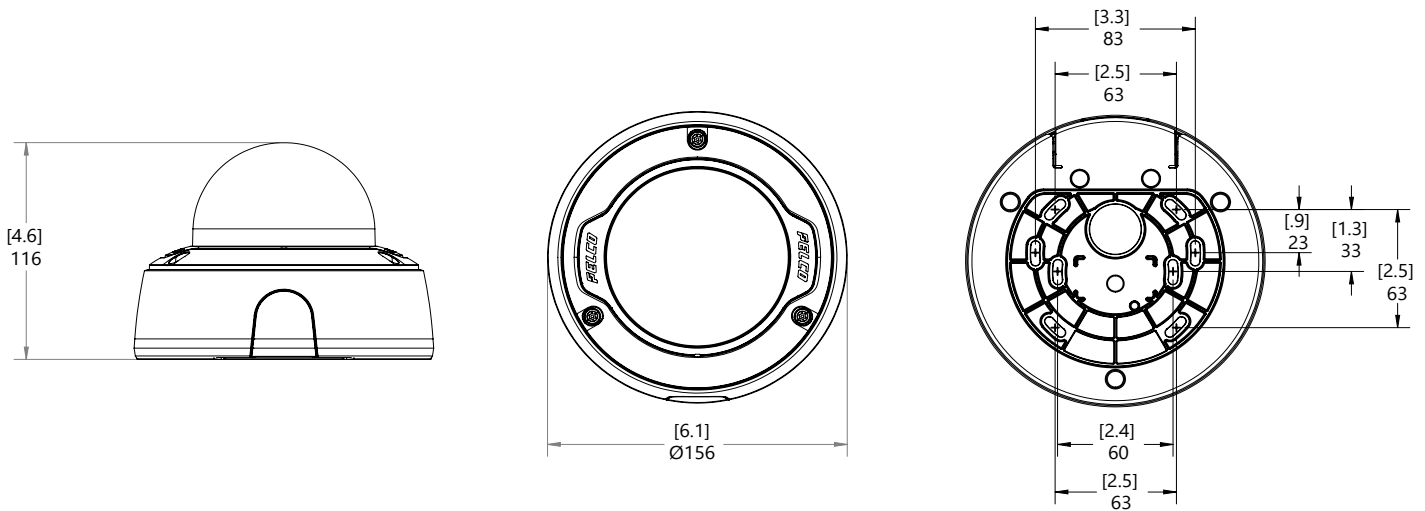
Estado del dispositivo de imagen	Detecta cambios incrementales en la vista de las cámaras, como cambios de posición u obstrucciones. Notifica a los usuarios a través de eventos compatibles con ONVIF e informes resumidos por correo electrónico.
Gestión de firmware	Programa e implemente actualizaciones automáticas de firmware en varias cámaras o actualice cámaras individuales bajo demanda.

Dimensiones del contorno

[X.XX]	PULGADAS
X.X	MM

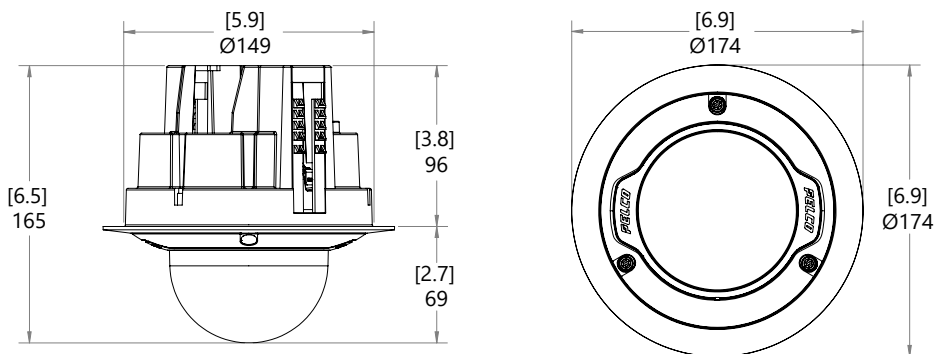
Cámara domo con montaje de superficie

(Cámara domo SRXP4 + Montaje en superficie proporcionado)



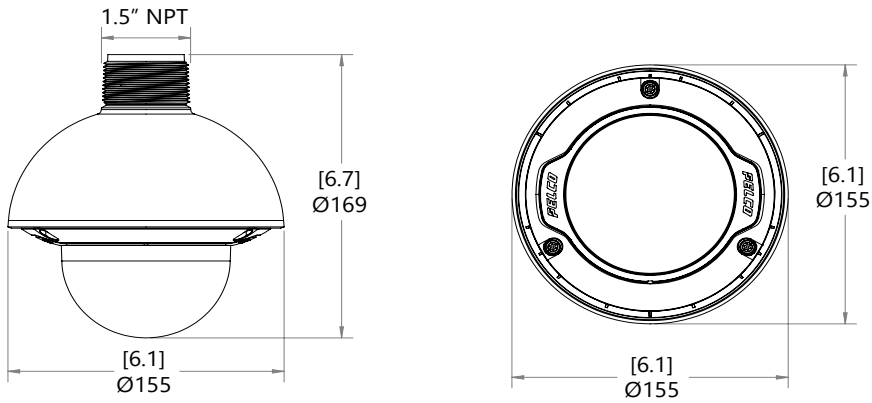
Cámara domo con montaje empotrado

(Cámara domo SRXP4 + SLSPCIL-1001)



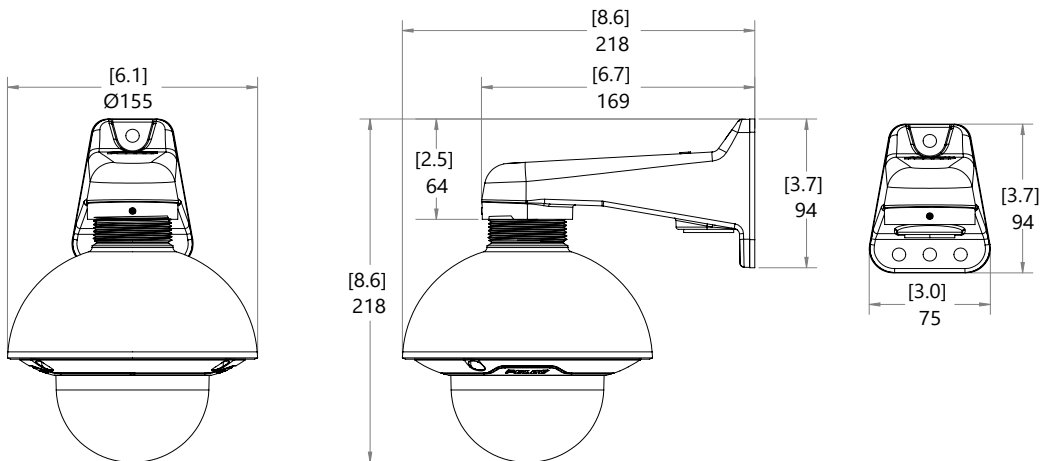
Cámara Domo con adaptador NPT

(Cámara domo SRXP4 + SRXP4-PM-1E)



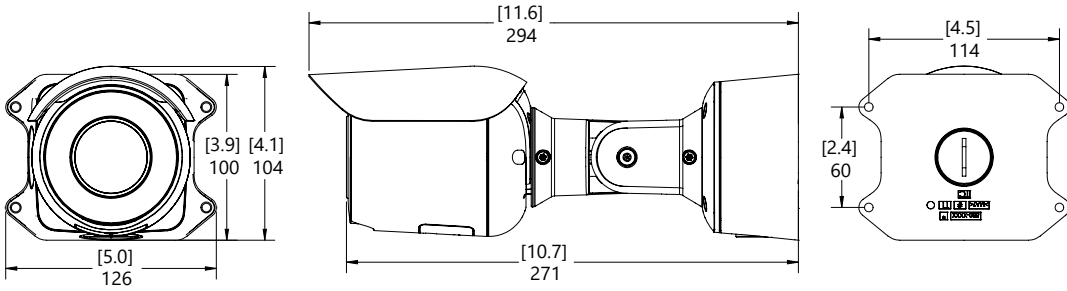
Cámara domo con adaptador NPT y soporte colgante de pared

(Cámara domo SRXP4 + SRXP4-PM-1E + WLMT-1021)

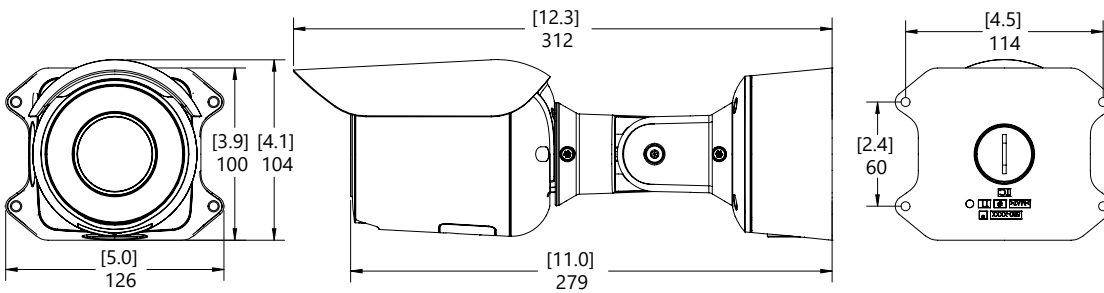


Cámara Bullet

(3,4-10,5 mm y 10,9-29 mm)

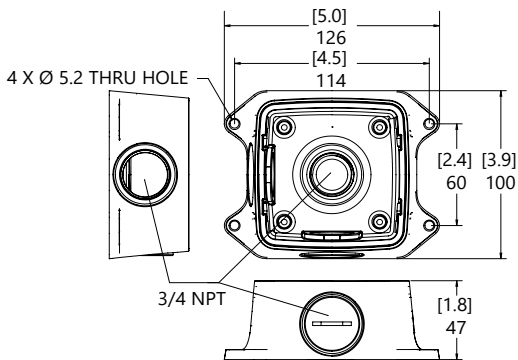


(4,8-40,8 mm)



Caja de conexiones Bullet

(Suministrado con la cámara)



Información para pedidos

Cámara Bullet

Número de modelo	MP	WDR	ANÁLISIS	Lente	IR	IP66/IP67, Tipo4x	Smart Compression	Tecnología SureVision
SRXP4-2V10-EBT-IR	2,0	✓	✓	3,4-10,5 mm	✓	✓	✓	✓
SRXP4-3V10-EBT-IR	3,0	✓	✓	3,4-10,5 mm	✓	✓	✓	✓
SRXP4-3V29-EBT-IR	3,0	✓	✓	10,9-29 mm	✓	✓	✓	✓
SRXP4-3V40-EBT-IR	3,0	✓	✓	4,8-40,8 mm	✓	✓	✓	✓
SRXP4-5V10-EBT-IR	5,0	✓	✓	3,4-10,5 mm	✓	✓	✓	✓
SRXP4-5V29-EBT-IR	5,0	✓	✓	10,9-29 mm	✓	✓	✓	✓
SRXP4-5V40-EBT-IR	5,0	✓	✓	4,8-40,8 mm	✓	✓	✓	✓
SRXP4-8V9-EBT-IR	8,0	✓	✓	4,4-9,3 mm	✓	✓	✓	✓

Cámara domo

Número de modelo	MP	WDR	ANÁLISIS	Lente	IR	IP66/IP67, Tipo4x	Smart Compression	Tecnología SureVision
SRXP4-2V10-IMD	2,0	✓	✓	3,4-10,5 mm			✓	✓
SRXP4-2V10-IMD-IR	2,0	✓	✓	3,4-10,5 mm	✓		✓	✓
SRXP4-2V10-EMD	2,0	✓	✓	3,4-10,5 mm		✓	✓	✓
SRXP4-2V10-EMD-IR	2,0	✓	✓	3,4-10,5 mm	✓	✓	✓	✓
SRXP4-3V10-IMD	3,0	✓	✓	3,4-10,5 mm			✓	✓
SRXP4-3V10-IMD-IR	3,0	✓	✓	3,4-10,5 mm	✓		✓	✓
SRXP4-3V10-EMD	3,0	✓	✓	3,4-10,5 mm		✓	✓	✓
SRXP4-3V10-EMD-IR	3,0	✓	✓	3,4-10,5 mm	✓	✓	✓	✓
SRXP4-5V10-IMD	5,0	✓	✓	3,4-10,5 mm			✓	✓
SRXP4-5V10-IMD-IR	5,0	✓	✓	3,4-10,5 mm	✓		✓	✓
SRXP4-5V10-EMD	5,0	✓	✓	3,4-10,5 mm		✓	✓	✓
SRXP4-5V10-EMD-IR	5,0	✓	✓	3,4-10,5 mm	✓	✓	✓	✓
SRXP4-8V9-EMD-IR	8,0	✓	✓	4,4-9,3 mm	✓	✓	✓	✓

Accesorios

Número de pieza	Descripción
WLMT-1021	Brazo de soporte de pared para colgante NPT de 1,5"
USB-AC56-NA-MSI	Kit de instalación del adaptador WiFi USB (Norteamérica)
USB-AC56-EU-MSI	Kit de instalación del adaptador WiFi USB (Europa)
SLSPCIL-1001	Adaptador de montaje en techo para cámara Sarix Pro 4 Dome
SRXP4-PM-1E	Adaptador NPT colgante para cámara Sarix Pro 4 Dome
DCLPNL-1001	Panel de techo metálico para instalaciones de techos suspendidos
SRXP4-DMSLD	Protector contra la intemperie para cámara Sarix Pro 4 Dome
ACMICR-1001	Accesorio de micrófono para cámara Indoor Sarix Pro 4 Dome
SRXP4-LD-1E	Domo inferior transparente para cámara Sarix Pro 4 Environmental Dome
SRXP4-LD-0E	Domo inferior translúcido para cámara Sarix Pro 4 Environmental Dome
SRXP4-LD-1I	Domo inferior transparente para cámara Sarix Pro 4 Indoor Dome
SRXP4-LD-0I	Domo inferior translúcido para cámara Sarix Pro 4 Indoor Dome
CNCVR-1001	Adaptador de conducto de 3/4 de pulgadas para cámara Sarix Pro 4 Dome, paquete de 5
CAM-FIPS	Licencia de cámara para activar el modo criptográfico FIPS de nivel 1
CRNMT-1001	Adaptador de montaje en esquina para cámara WLMT-1021 y Pro 4 Bullet
PLMT-1001	Adaptador de montaje en poste para cámara WLMT-1021 y Pro 4 Bullet

Soporte técnico

Más información y documentación adicional en pelco.com o envíe un correo electrónico a support@pelco.com para obtener asistencia sobre productos específicos.

Rev 13 dic. 2025